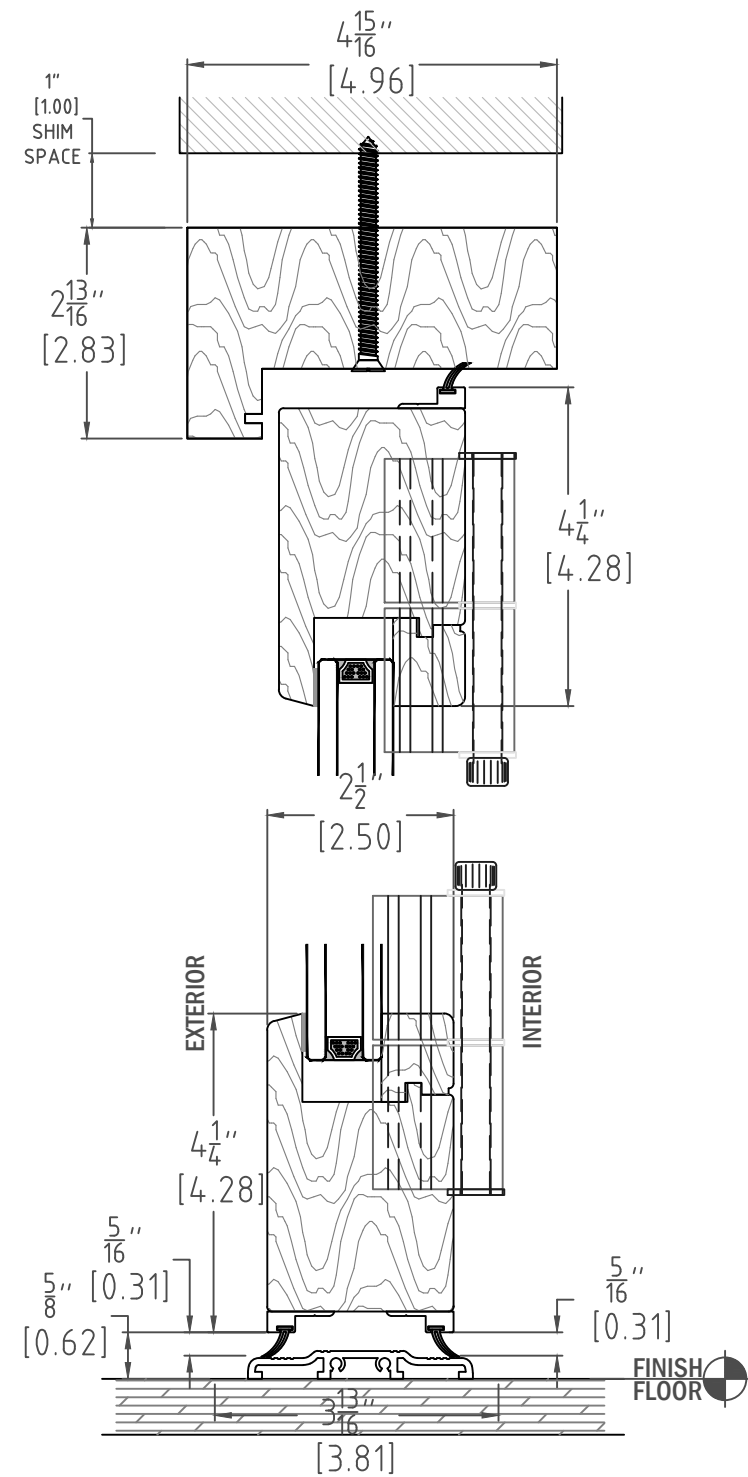


**HANDLE SIDE**  
UNIT: N.T.S.



**SECTION VIEW**  
UNIT: N.T.S.